



بنام خدا

مبحث دوم

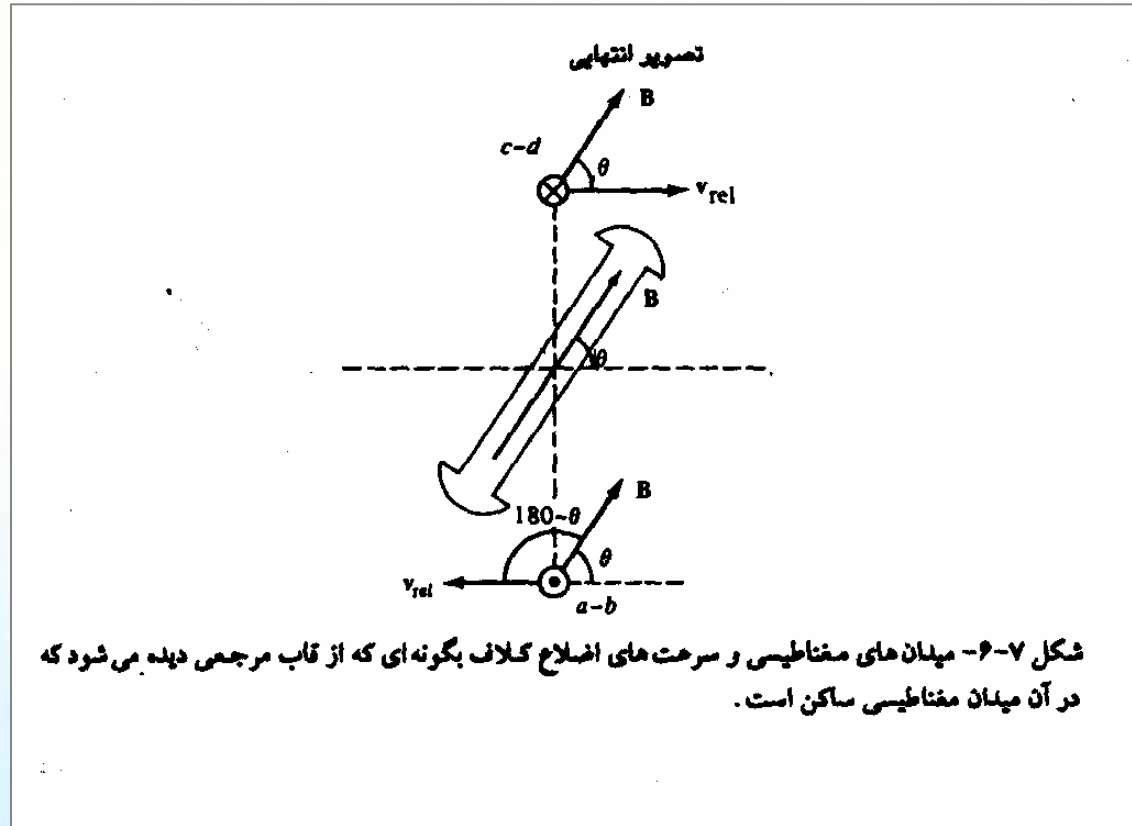
# ماشینهای الکتریکی III

## ماشینهای الکتریکی III

بررسی تئوریک پدیده القای ولتاژ



## بررسی تئوریک پدیده القای ولتاژ در یک هادی ( تمام مباحث مربوط به ماشین قطب صاف است )



- فرض می کنیم
- ۱- توزیع میدان به شکل سینوسی
  - ۲- خطوط شار به صورت شعاعی از روتور به استاتور وارد می شود.



## بررسی تئوریک پدیده القای ولتاژ در یک هادی (ادامه)

$$e_{ind} = (\mathbf{v} \times \mathbf{B}) \cdot \mathbf{l} \quad \left\{ \begin{array}{l} e_{aa'} = vBl \sin \theta \\ e_{bb'} = vBl \sin(\pi - \theta) = vBl \sin \theta \end{array} \right.$$

$$\left. \begin{array}{l} e_{ind} = e_{aa'} + e_{bb'} = 2vBl \sin \theta \\ v = r\omega \\ \theta = \omega t \end{array} \right\} \Rightarrow e_{ind} = 2rwBl \sin q \xrightarrow[A \times B = \varphi]{2rl = A} e_{ind} = \varphi \omega \sin \omega t$$



## بررسی تئوریک پدیده القای ولتاژ در یک هادی ( ادامه )

در سیستم سه فازه و برای کلافهای N دوره خواهیم داشت

$$E_a = Nfw \sin q$$

$$E_b = Nfw \sin\left(q - 2\frac{p}{3}\right)$$

$$E_c = Nfw \sin\left(q + 2\frac{p}{3}\right)$$

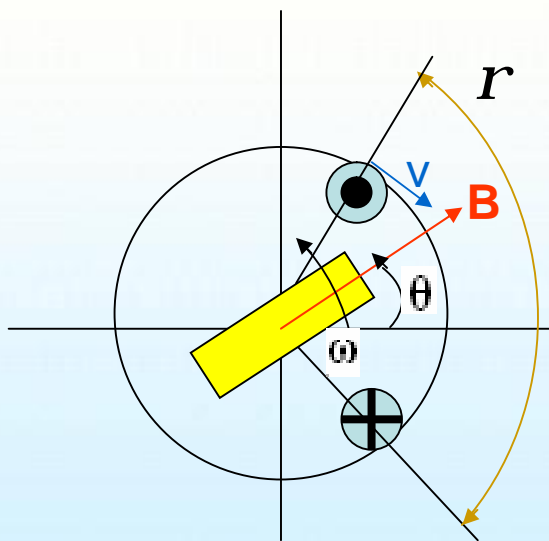


## بررسی تئوریک پدیده القای ولتاژ در یک هادی (ادامه)

← هارمونیکهای مزاحم و راه های کاهش آنها

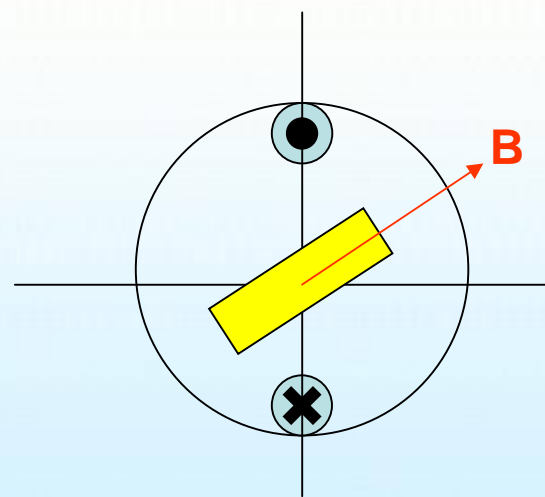
← سیم پیچ با گام کسری

گام کسری



$$e_{ind} = 2vBl \sin(\omega t) \times \sin(\rho/2)$$

گام کامل



$$e_{ind} = 2vBl \sin(\omega t)$$



## بررسی تئوریک پدیده القای ولتاژ در یک هادی (ادامه)

$$E_a = BVl \sin(\vec{B}, \vec{V}) \Rightarrow$$

$$\begin{cases} E_a = -BVl \sin\left(q - \frac{p}{2} + \frac{r}{2}\right) \\ E_{a'} = BVl \left(p - q - \frac{p}{2} + \frac{r}{2}\right) \end{cases}$$

$$\Rightarrow \begin{cases} E_a = -BVl \left[ \cos q \cos \frac{r}{2} - \sin q \sin \frac{r}{2} \right] \\ E_{a'} = BVl \left[ \cos q \cos \frac{r}{2} + \sin q \sin \frac{r}{2} \right] \end{cases}$$



## بررسی تئوریک پدیده القای ولتاژ در یک هادی (ادامه)

$$E_{rms} = K_P 4.44 N j f$$

$$K_P = \sin \frac{r}{2}$$

ضریب گام کوتاه

این ضریب برای مولفه اصلی است برای هارمونیهای

مراتب بالاتر مثلاً از مرتبه  $n$  :

$$K_P = \sin \frac{n r}{2}$$



## بررسی تئوریک پدیده القای ولتاژ در یک هادی (ادامه)

مثال:

یک ژنراتور سنکرون دو قطب دارای استاتوری با نسبت گام سیم پیچی ضریب گام برای هارمونیهای موجود در ماشین را بدست آورید.

$$\frac{5}{6} \Rightarrow r = \frac{5p}{6} = 150^\circ$$





## بررسی تئوریک پدیده القای ولتاژ در یک هادی (ادامه)

ضریب گام را به ترتیب برای هارمونیهای ۱ و ۳ و ۵ و ۷ و ۹ بدست می آوریم .  
توجه دارید که هارمونیهای مزاحم ماشین سنکرون هارمونیهای ۵ و ۷ هستند

$$K_{p1} = \sin \frac{150}{2} = 0.966$$

$$K_{p3} = \sin \frac{3 \times 150}{2} = -0.707$$

$$K_{p5} = \sin \frac{5 \times 150}{2} = 0.259$$

$$K_{p7} = \sin \frac{7 \times 150}{2} = -0.259$$

$$K_{p9} = \sin \frac{9 \times 150}{2} = -0.707$$



## بررسی تئوریک پدیده القای ولتاژ در یک هادی (ادامه)

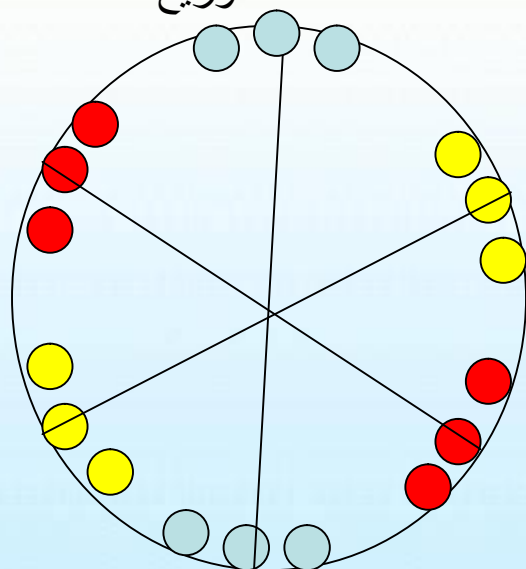
سیم پیچهای گسترده

یکی دیگر از روشهای متعادل کردن هارمونیکها استفاده از سیم پیچی گسترده است.

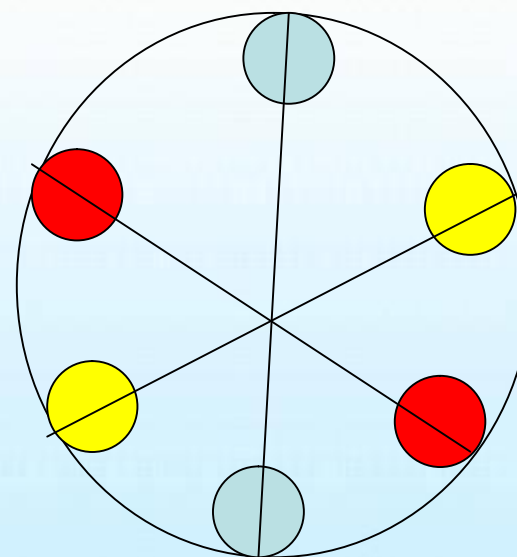
$n$  تعداد شیار مربوط به هر فاز در هر قطب

$\gamma$  گام شیار (در شکل زیر ۲۰ درجه)

توزیع شده

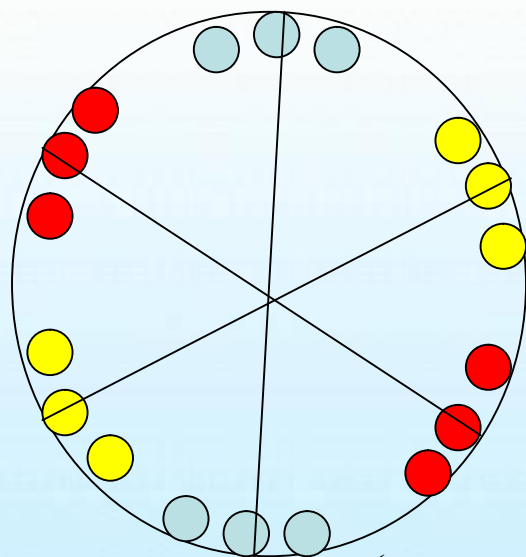
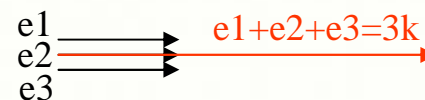
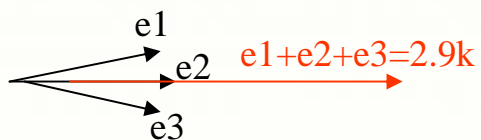


متمرکز

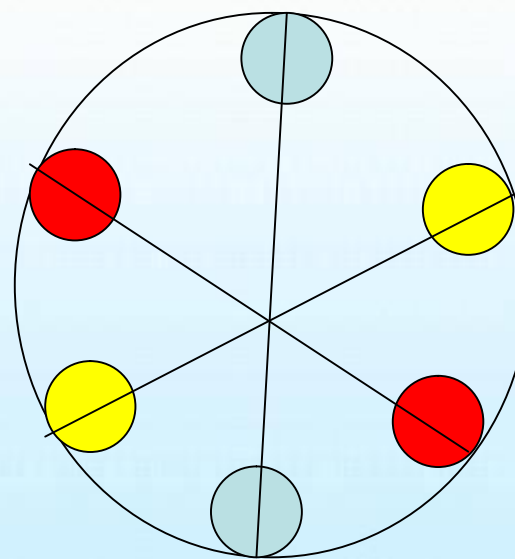




# بررسی تئوریک پدیده القای ولتاژ در یک هادی (ادامه)



$$e_{ind} = 2vBl \sin(\omega t) \times \left( \frac{\sin(n\gamma/2)}{n \sin(\gamma/2)} \right)$$



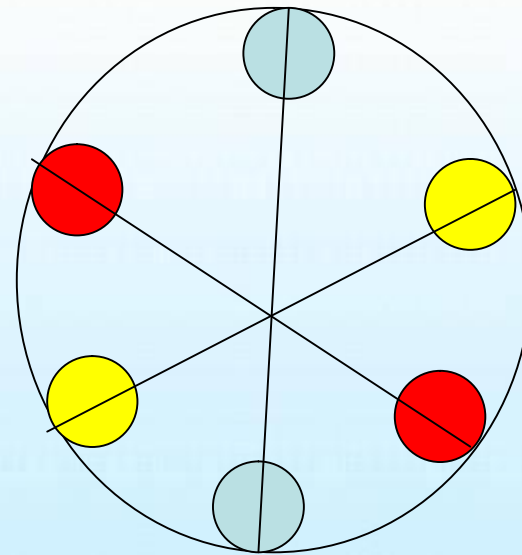
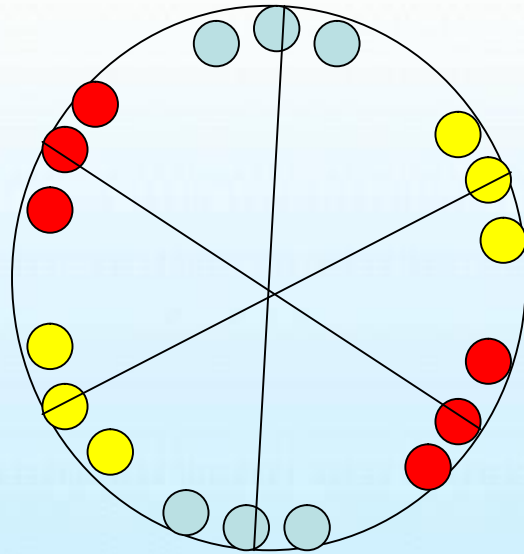
$$e_{ind} = 2vBl \sin(\omega t)$$



## بررسی تئوریک پدیده القای ولتاژ در یک هادی (ادامه)

$$e_{\text{ind}} = 2vBl \sin(\omega t) \times K_d$$

$$K_d = \left( \frac{\sin(n\gamma/2)}{n \sin(\gamma/2)} \right) \Rightarrow K_d = \left( \frac{\sin(n\gamma n/2)}{n \sin(\gamma n/2)} \right)$$





## بررسی تئوریک پدیده القای ولتاژ در یک هادی (ادامه)

سیم پیچهای دو طبقه

برای استفاده بهینه از فضای داخلی استاتور از شیارهای دو طبقه استفاده میشود. در شکل مقابل استاتور یک ماشین سنکرون با شیار دو طبقه دیده میشود

