

# زبان مدلسازی یکپارچه

نمودار مولفه‌ها

هادی سلیمی

دانشکده مهندسی کامپیوتر  
دانشگاه علم و صنعت ایران

hsalimi@iust.ac.ir

مهندسی نرم افزار ۲- زبان مدلسازی یکپارچه

## مولفه‌ها

- در زبان مدلسازی یکپارچه، یک مولفه می‌تواند یک فایل داده یا اجرایی، یک جدول و یا یک کتابخانه باشد.
- مولفه‌ها قابلیت استفاده مجدد دارند.
- زبان‌های برنامه‌سازی پیشرفته از قابلیت‌های تولید مولفه پشتیبانی می‌کنند.

## نمودار مولفه ای

- یک نمودار مولفه، رابطه وابستگی بین مولفه‌های مختلف، همچنین نحوه چیدمان آنها بین بسته‌های مختلف را نشان می‌دهد.

## سطح تجرید

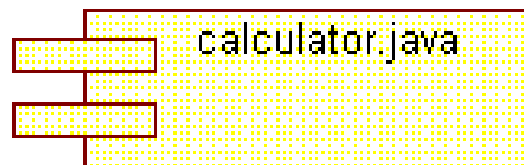
- اگر نمودار بسته بالاترین سطح تجرید یک مولفه باشد، نمودار مولفه در صورت وجود پایین تر از آن قرار خواهد گرفت.
- در چنین نموداری معمولاً بسته‌ها، مولفه‌ها و واسط‌های آن مشخص می‌شود.

## نمودار مولفه ای (ادامه)

- نمودار مولفه یک نمودار سطح بالاست.
- بیشتر مورد توجه معماران و طراحان ارشد سیستم است.
- جنبه ایستای مولفه‌های سیستم در آن به نمایش در خواهد آمد.
- رابطه بین بسته‌ها و مولفه‌ها معمولا یک به یک است.

## نمایش یک مولفه

- نحوه نمایش یک مولفه در UML



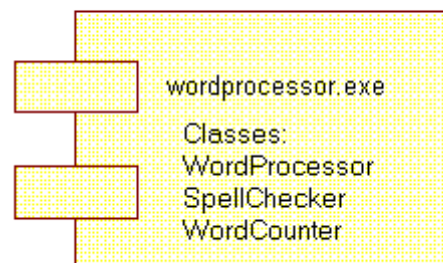
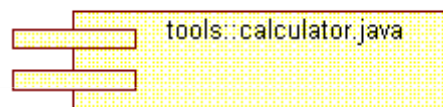
## نام نهی مولفه‌ها

- در نام نهی مولفه‌ها می‌توان از نام بسته به عنوان پیشوند استفاده کرد.
- همچنین در یک مولفه می‌توان معین کرد که از چه کلاس‌هایی استفاده شده است.
- شکل اسلاید بعدی این موارد را نشان داده است.

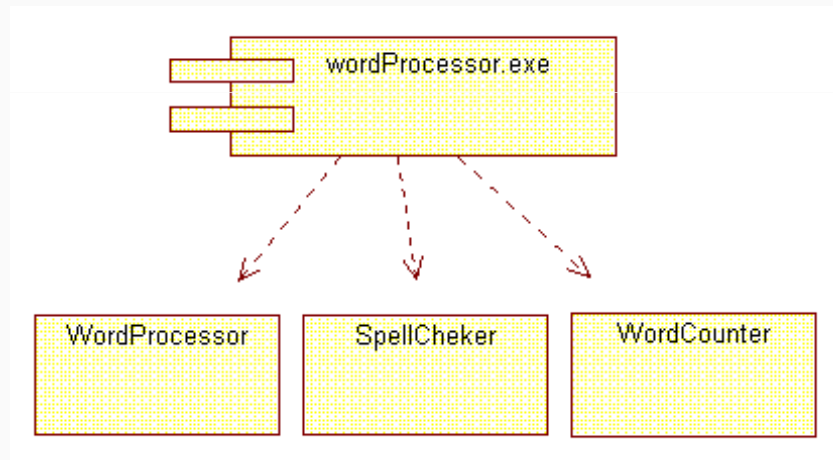
## نام نهی مولفه‌ها

- نام نهی مولفه با استفاده از نام بسته

- کلاس‌های درون یک بسته

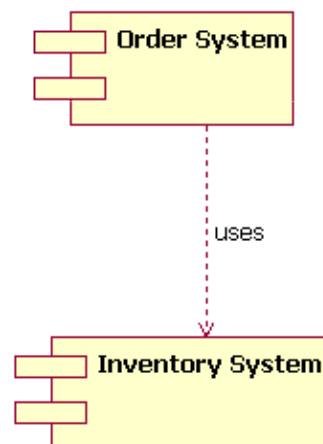


## مولفه‌ها و کلاس‌ها



## وابستگی مولفه‌ها

- وابستگی دو مولفه می‌تواند به شکل مقابل نمایش داده شود.



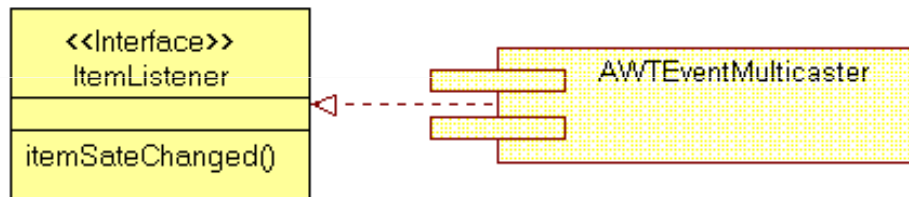
## نمایش واسط

- یک واسط ابزار ارتباطی مولفه با دنیای خارج است.
- یک مولفه می تواند چندین واسط داشته باشد.
- هر واسط می تواند ارائه دهنده یک یا چند سرویس مولفه باشد.
- رابطه واسط و مولفه همان رابطه محقق سازی است.

## ارائه واسط

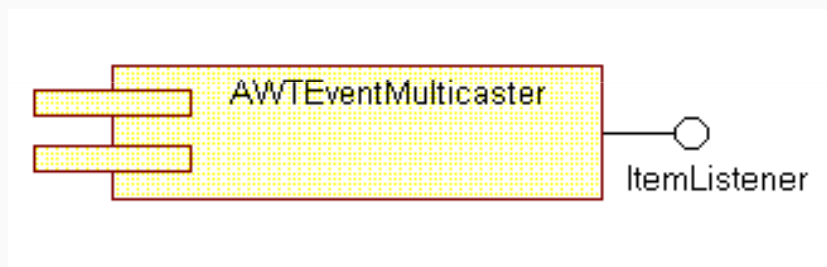
- یک مولفه سرویس های فراهم آمده توسط خود را از طریق یک یا چند واسط در اختیار دنیای خارج قرار می دهد که به آنها واسط صادره (Exported Interfaces) گویند.
- یک مولفه می تواند واسط های مولفه های دیگر را نیز به خدمت بگیرد که به این واسط های به خدمت گرفته شده واسط های وارده (Imported Interfaces) گویند.

## نمایش واسط



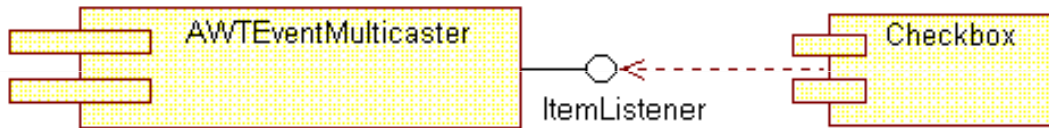
- همانگونه که در شکل مشخص است، مولفه فوق یک واسط را محقق کرده است.

## نحوه دیگر نمایش واسط



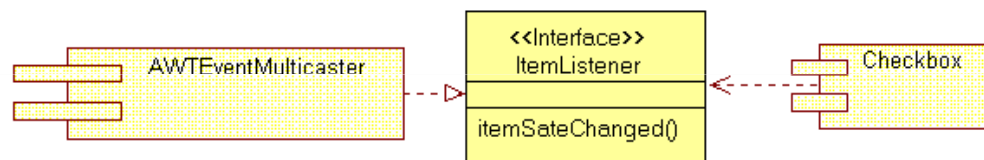
- واسطها را می توان به این شکل نیز نمایش داد.

## استفاده از یک واسط



- استفاده یک مولفه از واسط ارائه شده توسط مولفه دیگر

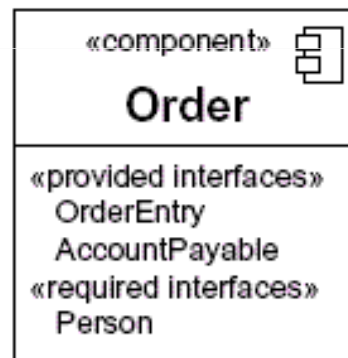
## استفاده از یک واسط



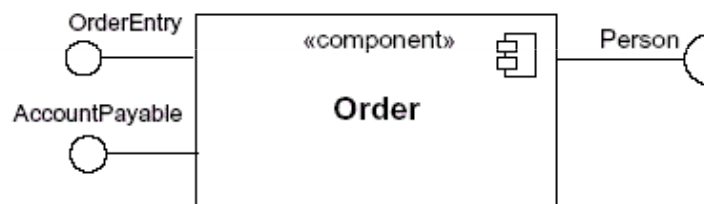
- این مفهوم را به شکل دیگری نیز می توان نمایش داد.

## نمایش مولفه به شکل یک کلاس

- واسط‌ها را می‌توان با استفاده از نشان کلاس نیز نمایش داد.

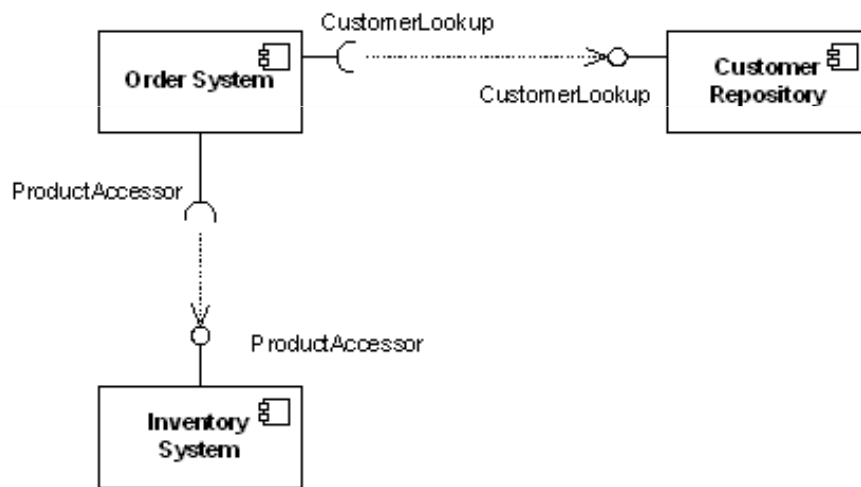


## واسط‌های وارده و صادره یک مولفه

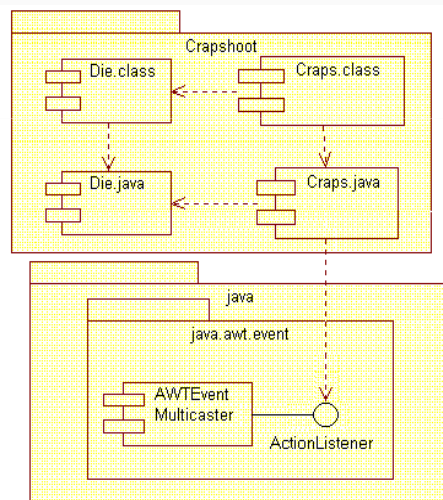


- واسط‌های وارده را می‌توان به شکل یک نیم دایره نمایش داد.

## مثال



## مثال



## مثال

