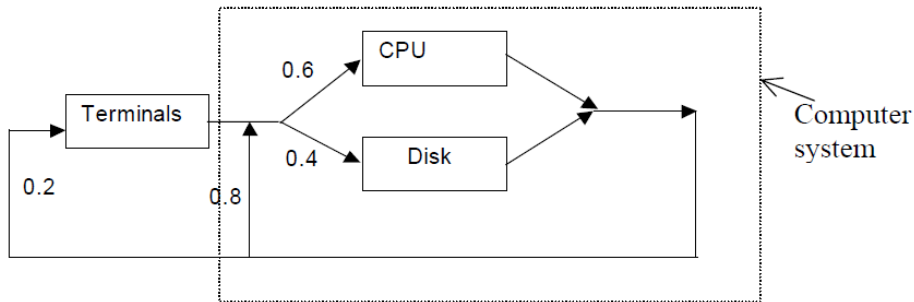


۶) یک سیستم کامپیوتری تعاملی که در شکل زیر نشان داده شده است را در نظر بگیرید. این سیستم دارای ۵ ترمینال است.



پارامترهای زیر از اندازه‌گیری این سیستم بدست آمده‌اند:

Terminal Average think time = 1.00 sec.

CPU Average service time = 50 ms.
Average response time = 233 ms.

Disk Average service time = 100 ms.
Average response time = 400 ms.

راهنمایی ۱: همانگونه که در شکل مشاهده می‌کنید، احتمال اینکه پردازش یک کار (job) (مربوط به یک ترمینال) با یک بار ملاقات سیستم کامپیوتری (CPU و دیسک) خاتمه یابد، 0.2 است و با احتمال 0.8 دوباره باید پردازش شود. لذا تعداد دفعات ملاقات سیستم کامپیوتری برای تکمیل شدن پردازش یک کار، از توزیع هندسی تبعیت کرده و میانگین آن برابر خواهد بود با $\frac{1}{0.2} = 5$.

الف) نرخ ملاقات CPU و دیسک را محاسبه کنید.

ب) متوسط زمان پاسخ سیستم را محاسبه کنید.

ج) میانگین تعداد کارها در سیستم کامپیوتری چند است؟

د) با فرض نمایی بودن زمان‌های تفکر و سرویس CPU و دیسک، یک مدل CTMC برای این سیستم رسم کنید.

راهنمایی ۲: به این اطلاع که سیستم ۵ ترمینال داشته و در نتیجه ۵ کار متناظر با آنها در کل سیستم وجود دارد، توجه کنید.

موفق باشید.