

بسم الله الرحمن الرحيم

برنامه ریزی حمل و نقل ریلی

فصل ۱۴: محاسبه ظرفیت خط (روش UIC)

مدرس: دکتر مسعود یقینی

پائیز ۱۳۸۷

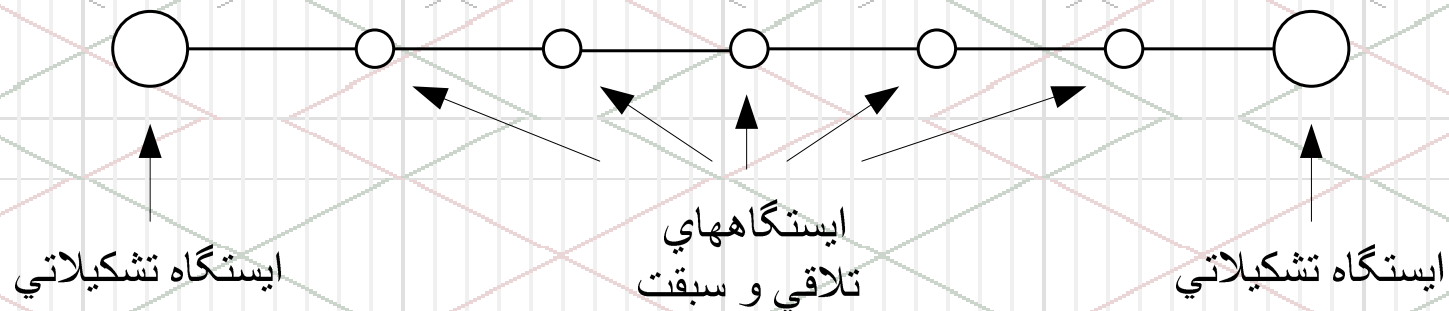
فهرست مطالب

- مقدمه
- روشهای افزایش ظرفیت خطوط راه آهن
- محاسبه ظرفیت خط به روش UIC
- یک مثال: محاسبه ظرفیت یک بلاک دو طرفه

مقدمه

مقدمه

- **ظرفیت خط:** ظرفیت خط بصورت تعداد قطاری که امکان بهره برداری از آنها در یک مدت زمان معینی وجود دارد، بیان می شود.
خط: به فاصله بین دو ایستگاه تشکیلاتی گفته می شود.



- هر بلاک دارای ظرفیت خاص خود است و ظرفیت خط بر اساس بلاکی که دارای کمترین ظرفیت می باشد تعیین می شود.

مقدمه

- بررسی و مطالعه بر روی ظرفیت خطوط راه آهن به دلایل زیر انجام می گیرد :

- اعتبار سنجی برنامه های زمانبندی

- تعیین زیرساخت های مورد نیاز برای سطوح مختلف سرویسها

مقدمه

- انواع زمانهای توقف قطارها در ایستگاهها:

- زمان توقف برای عملیات سوار و پیاده کردن مسافری، بازدید فنی، آگیری، و ..

- تاخیرات ناشی از عملیات تلاقی و سبقت:

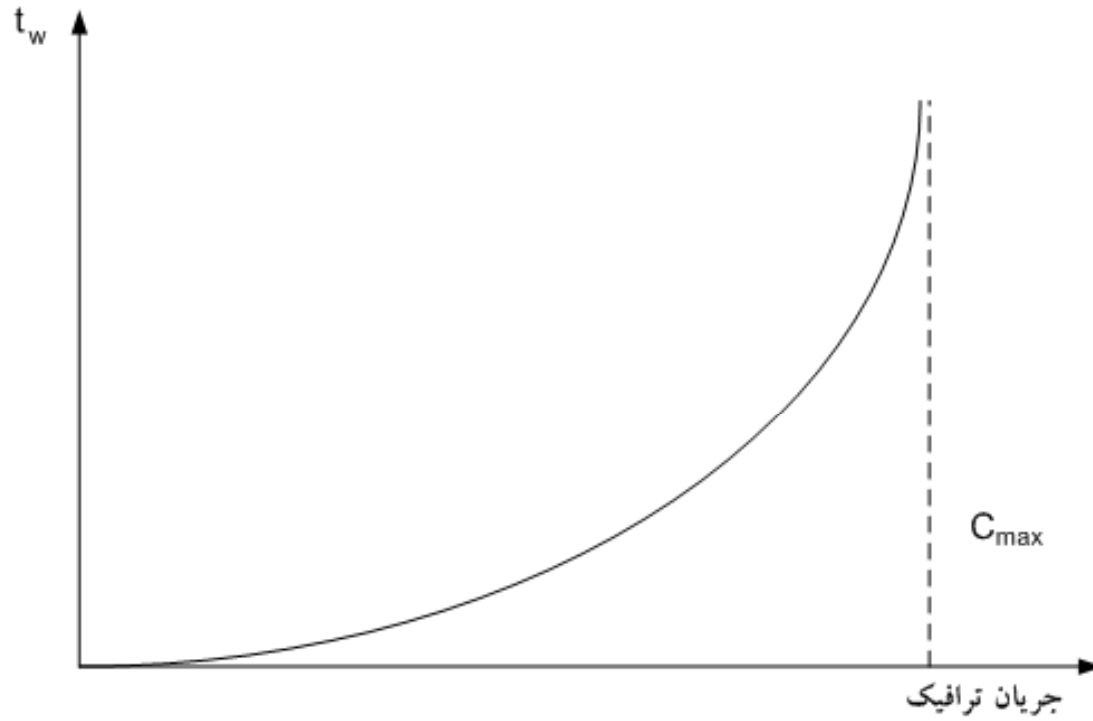
- زمان های تاخیر برنامه ریزی شده که شامل تاخیر ناشی از عملیات تلاقی و سبقت برنامه ریزی شده می باشد .

- زمان های تاخیر برنامه ریزی نشده ناشی از عملیات تلاقی و سبقت قطارها که در حین انجام عملیات اتفاق می افتد.

مقدمه

- ظرفیت یک خط را می توان در قالب یک نمودار زمان تاخیرات بیان کرد.
- در یک نمودار زمان تاخیرات، میانگین زمان تاخیرات هر قطار به صورت تابعی از جریان ترافیکی (قطارها در واحد زمان) نشان داده می شود.

مقدمه



t_w : Average waiting time per train

C_{max} : Maximum capacity

نمودار زمان تاخیرات

مقدمه

- روشهای محاسبه ظرفیت خطوط راه آهن:
 - روش نموداری تعیین ظرفیت خط (Charting method)
 - روش تحلیلی (Analytic Method)
- در این روش با استفاده از داده های خط و جدول زمانبندی، ظرفیت یک خط تعیین می شود.
- روش شبیه سازی (Simulation Method)
- با استفاده از تکنیک شبیه سازی فرایند اعزام و قبول قطارها و احتمال تأخیرات در مدل وارد می شود و حداکثر تعداد قطار ممکنه محاسبه می شود.

روشهای افزایش ظرفیت خطوط راه آهن

روشهای افزایش ظرفیت خطوط راه آهن

- روش های افزایش ظرفیت به چهار دسته کلی تقسیم می شود :
 ۱. عملیات عمرانی جدید
 ۲. بهبود و ارتقاء مشخصات فنی خطوط و ایستگاهها
 ۳. بهبود فنی و ارتقاء نیروی کشش و سیستمهای علائم و ارتباطات
 ۴. بهبود کیفیت بهره برداری

روشهای افزایش ظرفیت خطوط راه آهن

• عملیات عمرانی جدید:

- احداث خطوط اضافی شامل تبدیل مسیرهای یک خطه به دوخطه یا در صورت نیاز بیشتر
- دوخطه نمودن بخش‌هایی از مسیرهای یک خطه جهت انجام عملیات تلاقی و سبقت همزمان
- ایجاد (بازنمودن) ایستگاه‌های اضافی در بلاک‌های محدود کننده ظرفیت جهت کاهش زمان حرکت در بلاک
- تعبیه خطوط فرعی بیشتر در ایستگاه‌های بین راهی بمنظور افزایش ظرفیت ایستگاه‌ها برای پذیرش تعداد بیشتری قطار در مناطقی که ظرفیت ایستگاه‌ها به عنوان تگنا محسوب می‌شود.
- احداث یک مسیر در موازات کریدور موجود جهت انحراف بخشی از ترافیک به آن

روشهای افزایش ظرفیت خطوط راه آهن

- بهبود و ارتقاء مشخصات فنی خطوط و ایستگاهها:

- بهسازی و نوسازی خطوط

- بهبود خطوط و طراحی ایستگاه ها جهت افزایش سرعت ورود و خروج قطارها

- کاهش نقاطی از خط که دارای شیب و فراز تند بوده و موجب کاهش سرعت قطارها می شوند

- بهبود قوس هایی که موجب محدودیت سرعت سیر قطارها می شوند.

- ایجاد روگذر و زیرگذر در ایستگاهها و قطع دسترسی ماشین آلات

- سرویس، پرسنل و مسافرین به خطوط قبول و اعزام قطارها در خلال سرویس قطارهای باری و مسافری

روشهای افزایش ظرفیت خطوط راه آهن

- بهبود فنی و ارتقاء نیروی کشش و سیستمهای علائم و ارتباطات:

- استفاده از تجهیزات پیشرفته علائم و ارتباطات

- استفاده از نیروی کشش الکتریکی

روشهای افزایش ظرفیت خطوط راه آهن

• بهبود کیفیت بهره برداری:

– بکارگیری سیستمهای برنامه ریزی تعمیرات نگهداری برای جلوگیری از خرابی ها و اتلاف ظرفیت خطوط.

– بهینه سازی برنامه ریزی بویژه زمانبندی حرکت قطارها.

محاسبه ظرفیت خط به روش UIC

محاسبه ظرفیت خط به روش UIC

فرمول محاسبه ظرفیت:

$$L = \frac{T}{t_{fm} + t_r + t_{zu}} [trains/reference\ period]$$

L	: ظرفیت یک بلاک (تعداد قطار در یک دوره زمانی خاص یا مرجع)
T	: دوره زمانی مرجع (دقیقه)
t_{fm}	: میانگین زمان هدوی قطارها (دقیقه)
t_r	: زمان حائل (دقیقه)
t_{zu}	: زمان اضافی (دقیقه)

محاسبه ظرفیت خط به روش UIC

۱) دوره زمانی مرجع (دوره زمانی محاسبه ظرفیت) T

- اگر ظرفیت را بخواهیم برای یک دوره یک روزه محاسبه کنیم، مقدار T را ۱۴۴۰ دقیقه در نظر می گیریم.
- اگر ظرفیت را بخواهیم برای یکساعت محاسبه کنیم، (معمولاً برای تجزیه و تحلیل ظرفیت برای ساعات Peak محاسبه می شود) T را ۶۰ دقیقه می گیریم.
- اگر بعضی از ساعات خط برای عملیات تعمیر و نگهداری مسدود باشد از ۱۴۴۰ یک روز کم می شود.
- اگر انواع قطارها در طول یک روز فرق کند، باید ساعت را به دوره های زمانی که قطارهای مشابه اعزام می شود محاسبه کرد.

محاسبه ظرفیت خط به روش UIC

۲) میانگین زمان هدوی قطارها t_{fm}

- t_{fm} : در واقع میانگین هدوی بین کلیه قطارهایی که در خط اعزام می شود، است.
- برای محاسبه t_{fm} از دو روش می توان استفاده نمود:
 - محاسبه t_{fm} براساس یک برنامه حرکت قطارها
 - محاسبه t_{fm} بدون وجود یک برنامه حرکت قطارها

محاسبه ظرفیت خط به روش UIC

۱-۲) محاسبه میانگین زمان هدوی قطارها براساس یک برنامه حرکت
I. برای خطوط یک طرفه

$$t_{fm} = \frac{\sum (n_{ij} \cdot t_{fij})}{\sum n_{ij}} \quad [min/train]$$

n_{ij} : تعداد هدوی قطارها

t_{fij} : زمان هدوی بین دو گروه از قطارها

محاسبه ظرفیت خط به روش UIC

II. برای خطوط دو طرفه

$$t_{fm} = \frac{\sum (n_{ij(aa)} \cdot t_{fij(aa)}) + \sum (n_{ij(ab)} \cdot t_{fij(ab)}) + \sum (n_{ij(bb)} \cdot t_{fij(bb)}) + \sum (n_{ij(ba)} \cdot t_{fij(ba)})}{\sum n_{ij}} [min/train]$$

- n_{ij} : تعداد هدوی ها
- t_{fij} : زمان هدوی بین دو گروه از قطارها
- a : نشاندهنده مسیر رفت (A به B)
- b : نشاندهنده مسیر برگشت (B به A)

محاسبه ظرفیت خط به روش UIC

۲-۱-۱) تعیین تعداد هدویها

- بایستی قطارها براساس زمان سیر گروه بندی شود. قطارهایی که زمانهای سیر یکسان و نزدیک به هم است باید در یک گروه قرار گیرند.

محاسبه ظرفیت خط به روش UIC

۲-۱-۱-۱) تعیین تعداد هدوی ها در خطوط یک طرفه

• در خطوط یک طرفه فقط یکنوع هدوی داریم (رفت-رفت)

ماتریس تعداد هدوی ها در محور یک طرفه

(با فرض اینگه ۳ گروه قطار داریم)

		قطار بعدی (رفت)		
		1	2	3
قطار قبلی (رفت)	1	n_{11}	n_{12}	n_{13}
	2	n_{21}	n_{22}	n_{23}
	3	n_{31}	n_{32}	n_{33}

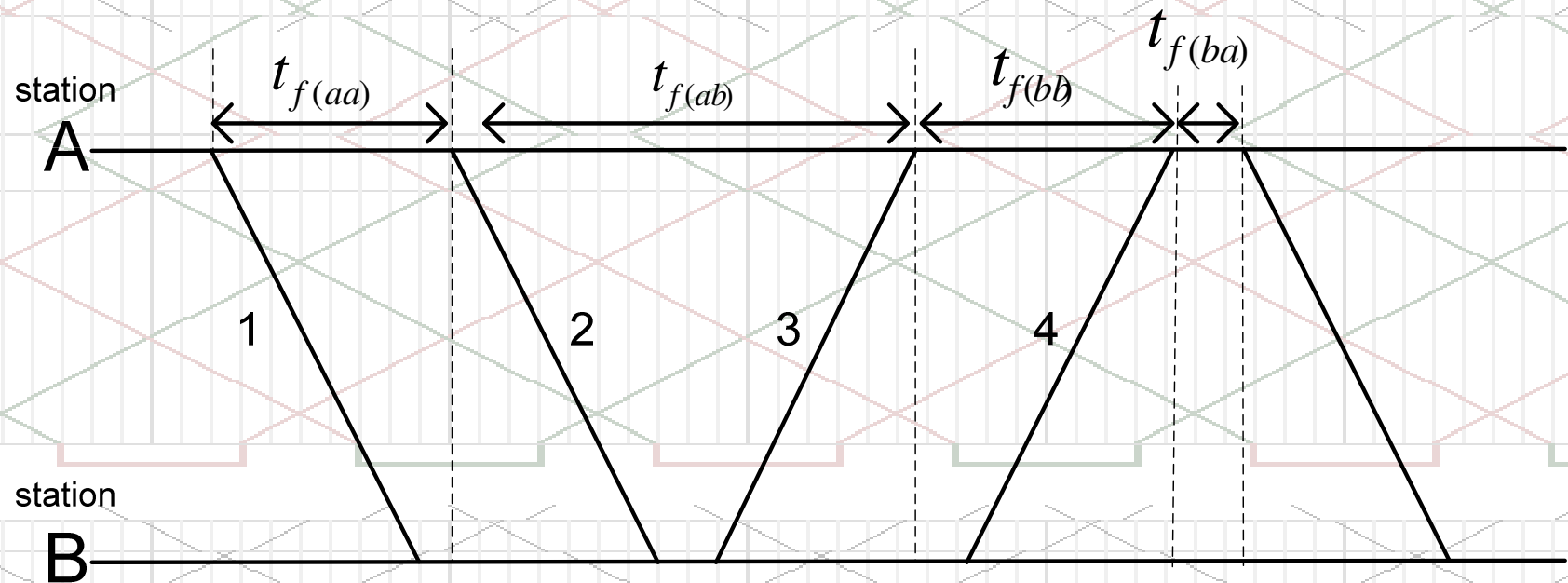
n_{ij} : تعداد هدوی قطارها

i : اندیس گروه قطارهای قبلی

j : اندیس گروه قطارهای بعدی

محاسبه ظرفیت خط به روش UIC

- ۲-۱-۱-۲ تعیین تعداد هدوی ها در خطوط دو طرفه
- در خطوط دو طرفه چهار نوع هدوی داریم.



محاسبه ظرفیت خط به روش UIC

تعیین تعداد هدوی ها در محور دو طرفه

ماتریس تعداد هدوی ها در محور دو طرفه
(با فرض اینگه ۳ گروه قطار داریم)

		قطار بعدی (j)	برگشت (b)			رفت (a)		
			-3	-2	-1	+1	+2	+3
(a) رفت	قطار قبلی (i)		n_{+3-3}	n_{+3-2}	n_{+3-1}	n_{+3+1}	n_{+3+2}	n_{+3+3}
		+3		n_{+2-3}	n_{+2-2}	n_{+2-1}	n_{+2+1}	n_{+2+2}
	+2		n_{+1-3}	n_{+1-2}	n_{+1-1}	n_{+1+1}	n_{+1+2}	n_{+1+3}
(b) برگشت		-1	n_{-1-3}	n_{-1-2}	n_{-1-1}	n_{-1+1}	n_{-1+2}	n_{-1+3}
		-2	n_{-2-3}	n_{-2-2}	n_{-2-1}	n_{-2+1}	n_{-2+2}	n_{-2+3}
		-3	n_{-3-3}	n_{-3-2}	n_{-3-1}	n_{-3+1}	n_{-3+2}	n_{-3+3}

علامت "+" نشاندهنده رفت و علامت "-" نشان دهنده مسیر برگشت قطارهاست.

n_{+3+1} : یعنی تعداد قطارهایی که قطار رفت از نوع 3 و قطار رفت بعدی از نوع 1 باشد.

محاسبه ظرفیت خط به روش UIC

۲-۱-۲) محاسبه هدوی ها

- پارامترهای مورد نیاز برای محاسبه هدوی:

t_1 : زمان سیر قطار در بلاک

l_s : فاصله بین نقطه ای که سیگنال هشدار دهنده قابل رویت می شود (سیگنال نشان دهنده اشغال یا آزاد بودن بلاک بعدی) تا انتهای بلاک (وسط ایستگاه/نقطه پایانی بلاک)

t_{ls} : زمان سیر مسافت l_s

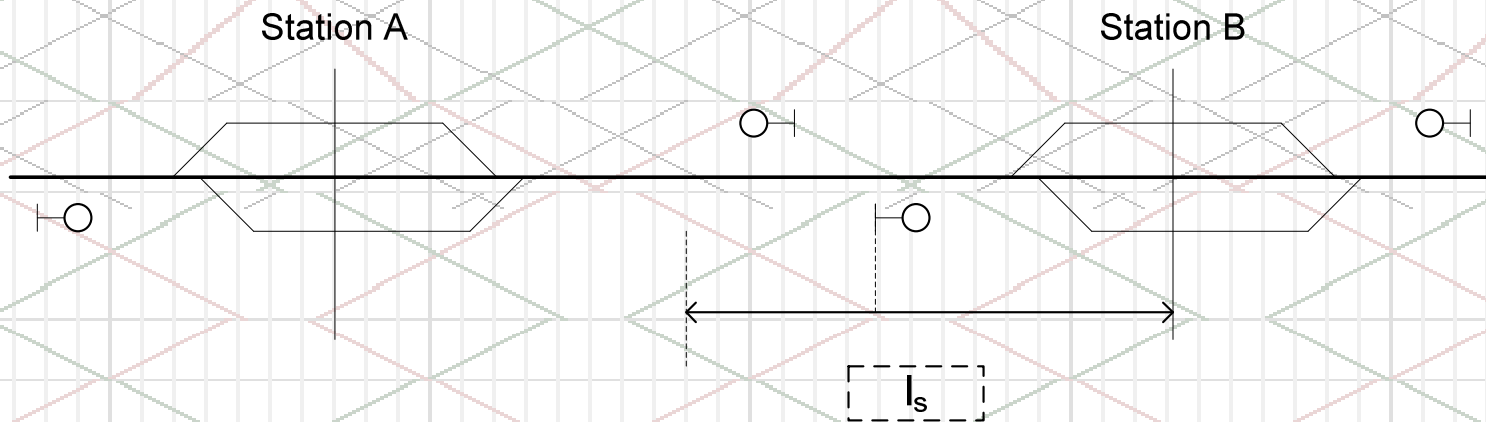
t_b : زمان آزاد سازی بلاک

t_a : زمان مورد نیاز برای گرفتن مجوز اعزام قطار (برای قطارهایی که در ایستگاه در حال

توقف هستند)

محاسبه ظرفیت خط به روش UIC

• I_s از دو بخش تشکیل شده است:



– قسمت اول: فاصله بین نقطه ای که سیگنال هشدار دهنده قابل مشاهده است تا خود سیگنال که بصورت زیر در نظر گرفته می شود:

برای $v \leq 80$: 200m

برای $v > 80$: 500m

– قسمت دوم: از سیگنال هشدار دهنده تا انتهای بلاک

محاسبه ظرفیت خط به روش UIC

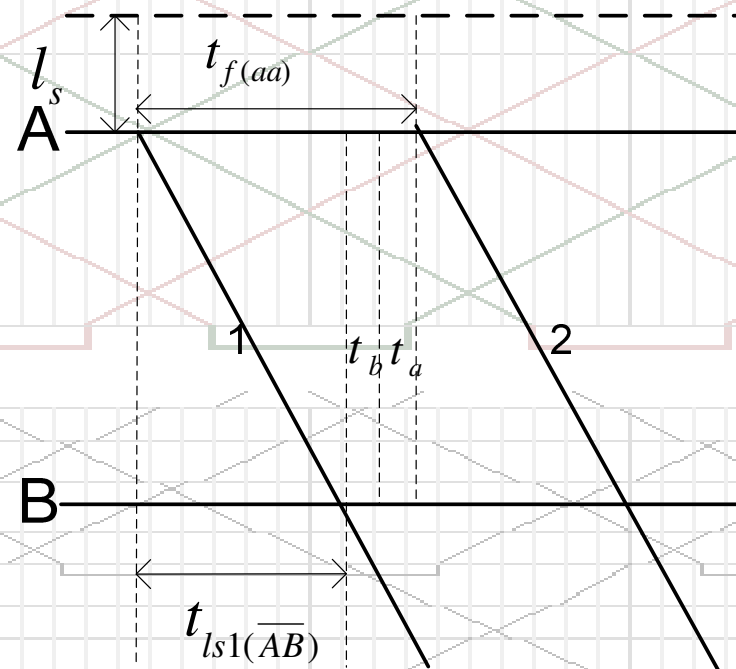
- زمان سیر در l_s را از رابطه زیر محاسبه می کنیم:

$$t_{l_s} = \frac{t_{l(\overline{AB})}}{l_{(\overline{AB})}} \cdot l_s \quad [min]$$

محاسبه ظرفیت خط به روش UIC

- محاسبه هدوی ها برای خطوط یک طرفه (۱-۲-۱-۲)
• اگر قطار بعدی در ایستگاه A توقف داشته باشد:

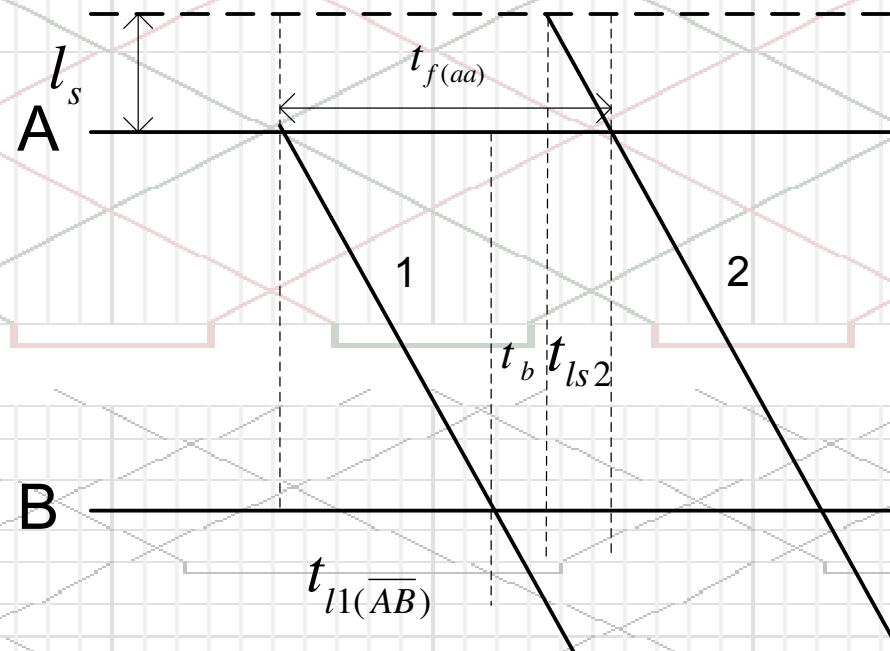
$$t_f = t_{l1(\overline{AB})} + t_b + t_a \quad [min]$$



محاسبه ظرفیت خط به روش UIC

- اگر قطار بعدی بدون توقف از A عبور کند (قطاری که بدون توقف می خواهد از ایستگاه عبور کند، نباید کاهش سرعت داشته باشد):

$$t_f = t_{l1(\overline{AB})} + t_b + t_{ls2(A)} \quad [min]$$



محاسبه ظرفیت خط به روش UIC

۲-۱-۲-۲) محاسبه هدوی ها برای خطوط دو طرفه

- برای خطوط دو طرفه همانطور که گفته شد چهار نوع هدوی داریم:

نوع اول: (رفت-رفت)

- $t_{f(aa)}$ هدوی قطار اول رفت از A و قطار بعدی رفت از A این محاسبه مشابه روش یک طرفه می باشد.

$$t_{f(aa)} = t_{l1(\overline{AB})} + t_b + t_a \quad [min]$$

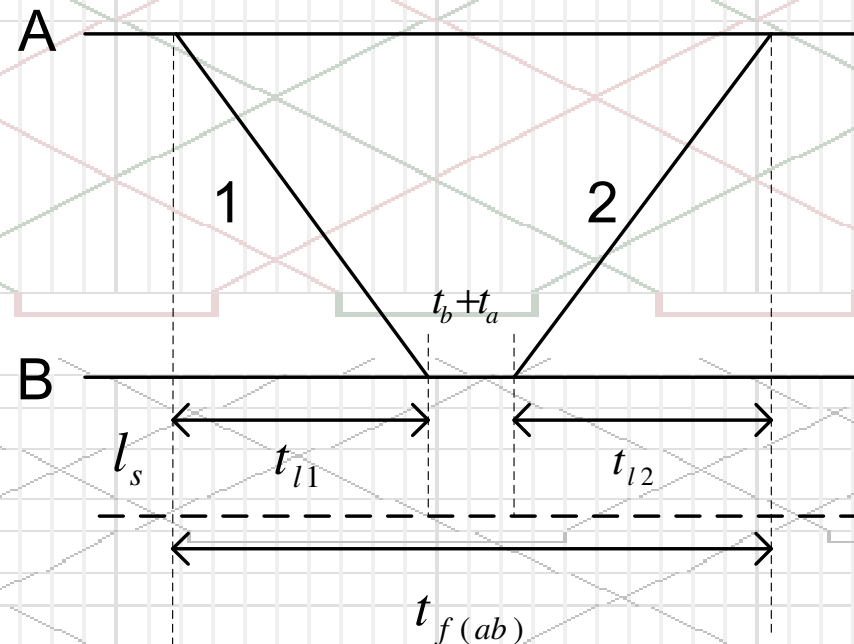
$$t_{f(aa)} = t_{l1(\overline{AB})} + t_b + t_{ls2(A)} \quad [min]$$

محاسبه ظرفیت خط به روش UIC

نوع دوم: (رفت-برگشت)

- محاسبه $t_{f(ab)}$ قطار اول رفت و قطار بعدی برگشت.
- اگر قطار بعدی از حالت توقف حرکت کند:

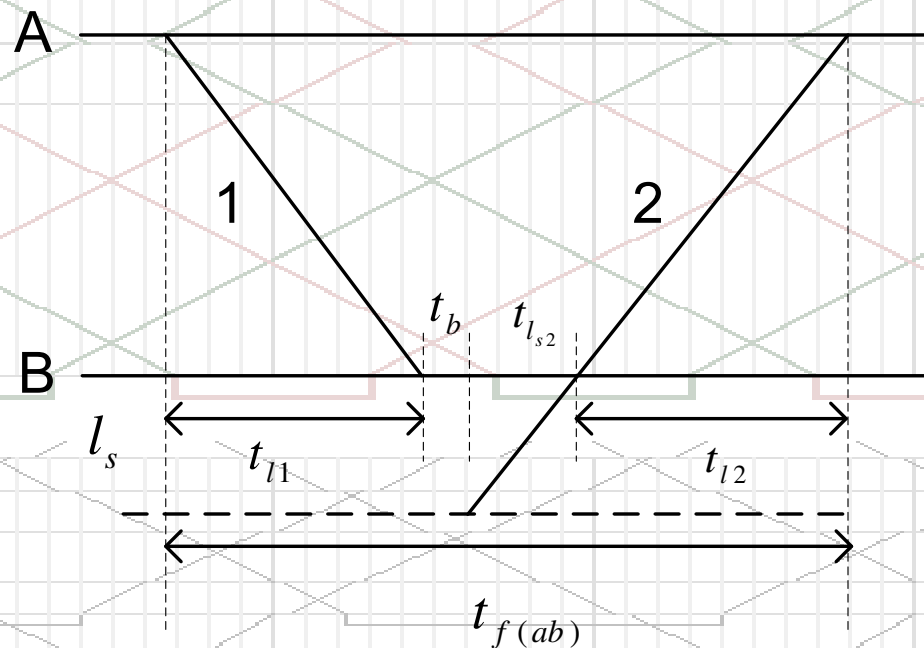
$$t_{f(ab)} = t_{l1(\overline{AB})} + t_b + t_a + t_{l2(\overline{BA})} \quad [min]$$



محاسبه ظرفیت خط به روش UIC

- اگر بدون توقف از ایستگاه عبور کند:

$$t_{f(ab)} = t_{l1(\overline{AB})} + t_b + t_{ls2(B)} + t_{l2(\overline{BA})} [min]$$

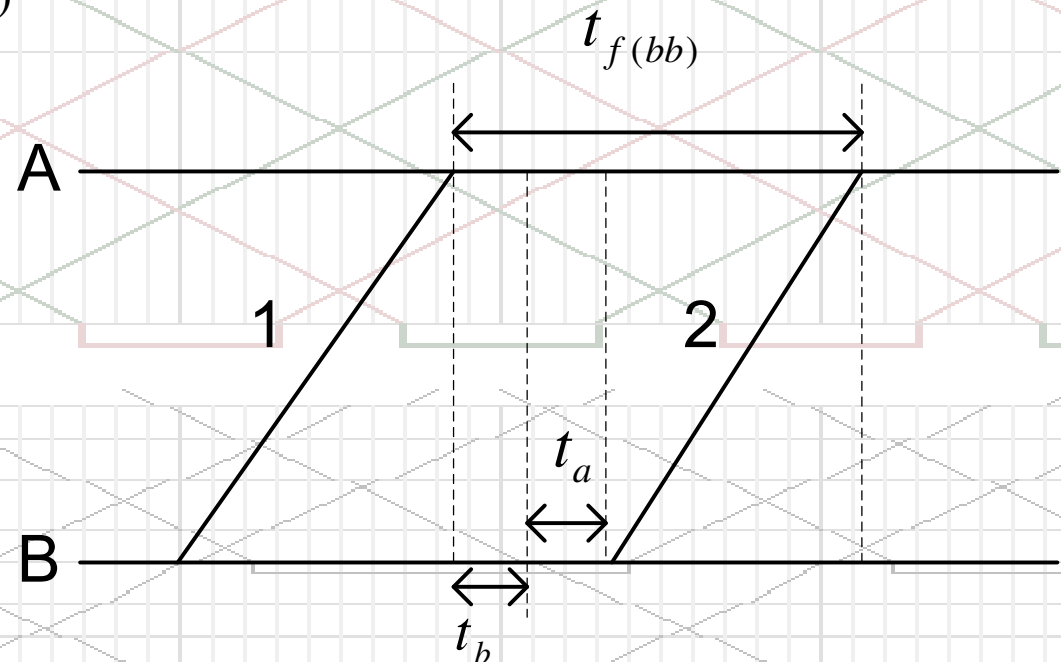


محاسبه ظرفیت خط به روش UIC

نوع سوم: (برگشت-برگشت)

- $t_{f(bb)}$ قطار اول برگشت از B و قطار بعدی برگشت از B.
- اگر قطار دوم از حالت توقف حرکت کند:

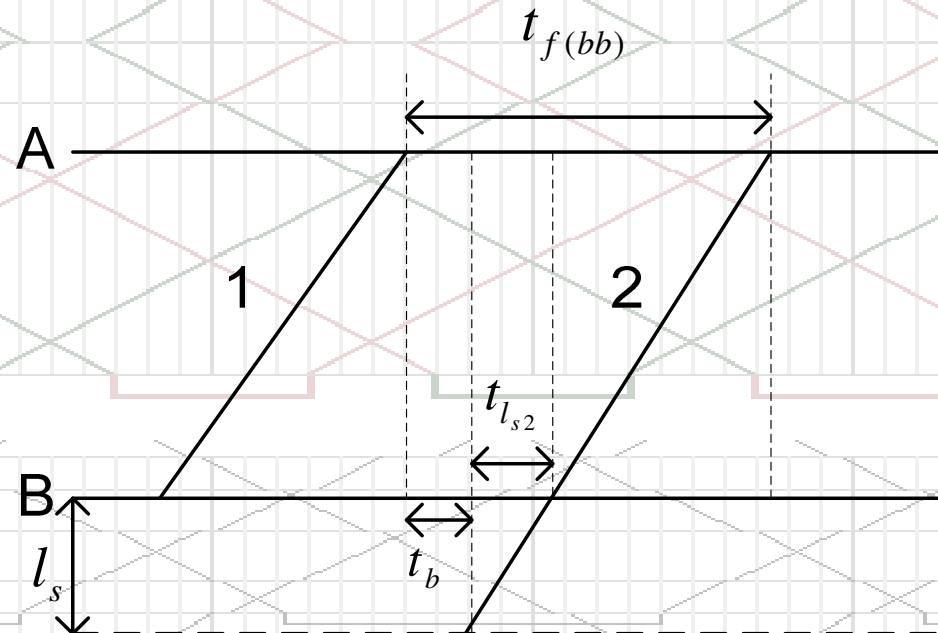
$$t_{f(bb)} = t_b + t_a + t_{l2(\overline{BA})} \quad [min]$$



محاسبه ظرفیت خط به روش UIC

- اگر قطار دوم بدون توقف از ایستگاه B عبور کند:

$$t_{f(bb)} = t_b + t_{l_{s2}(B)} + t_{l2(\overline{BA})} \quad [min]$$

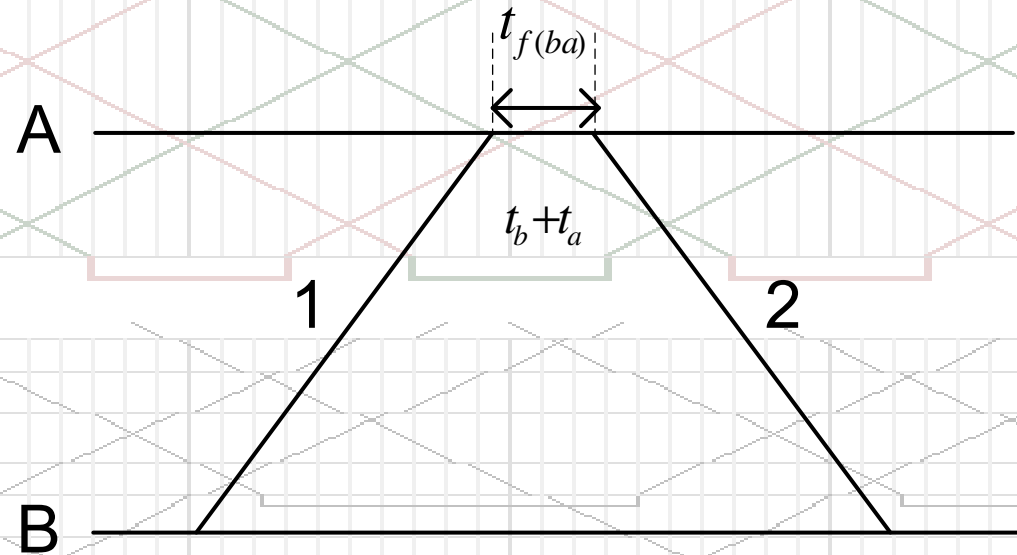


محاسبه ظرفیت خط به روش UIC

نوع چهارم: (برگشت-رفت)

- محاسبه $t_{f(ba)}$ قطار اول برگشت و قطار بعدی رفت.
- اگر قطار بعدی از حالت توقف حرکت کند:

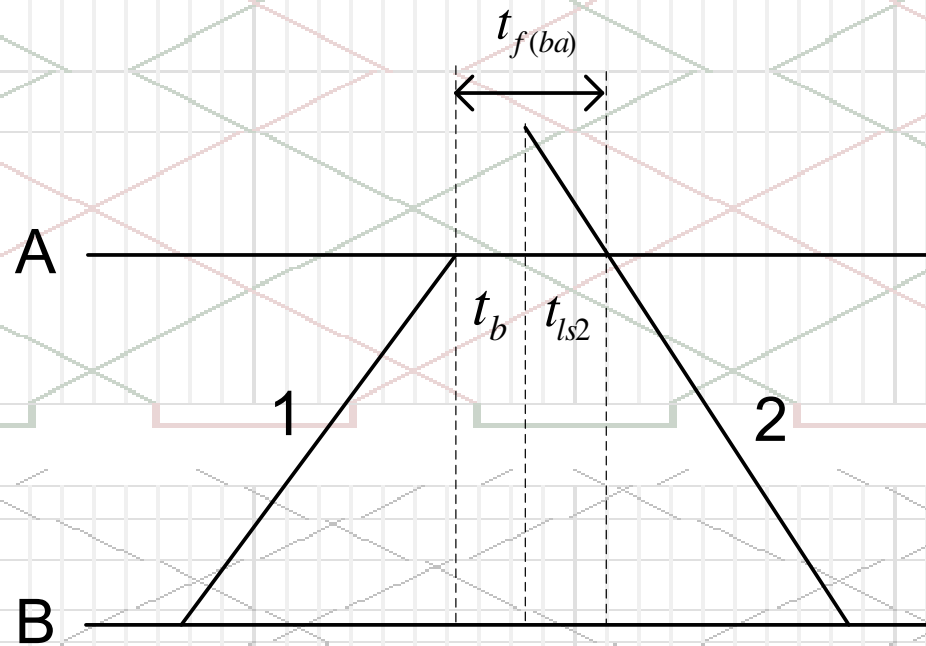
$$t_{f(ba)} = t_b + t_a \text{ [min]}$$



محاسبه ظرفیت خط به روش UIC

- اگر بدون توقف در A حرکت کند:

$$t_{f(ba)} = t_b + t_{ls2(A)} \quad [min]$$



محاسبه ظرفیت خط به روش UIC

۲-۲) محاسبه میانگین زمان هدوی قطارها بدون وجود برنامه حرکت برای قطارها

- در این حالت ما فقط تعداد قطارها از هر یک از گروهها را داریم و ترتیب و توالی قطارها را نداریم.

$$t_{fm} = \frac{\sum n_i \cdot n_j \cdot t_{fij}}{\sum n_i \cdot n_j} [min]$$

i: قطار قبلی

j: قطار بعدی

n_i, n_j : تعداد قطارها از هر گروه

t_{fij} : هدوی بین قطارها

محاسبه ظرفیت خط به روش UIC

(۳) زمان حائل t_r

- هر قدر این زمان حائل بزرگتر گرفته شود، ظرفیت محاسبه شده کوچکتر می شود و زمانهای تاخیرات کمتر می شود.
- طبق تجربیات راه آهن های دنیا، اشغال بودن ۶۰٪ زمان بلاکها نتیجه مطلوبی دارد.

$$t_{fm} = 0.6T, t_r = 0.4T$$

$$t_r = r \cdot t_{fm}$$

$$0.4T = r(0.6T)$$

$$r = \frac{0.4}{0.6} = 0.67$$

$$t_r = 0.67t_{fm} \text{ [min]}$$

محاسبه ظرفیت خط به روش UIC

- اگر ظرفیت برای یک ساعت بخصوص را بخواهیم محاسبه کنیم می توانیم بر مبنای ۷۵٪ بگیریم که:

$$t_r = \frac{0.25}{0.75} t_{fm} \text{ [min]}$$

$$t_r = 0.33 t_{fm} \text{ [min]}$$

محاسبه ظرفیت خط به روش UIC

۴) محاسبه زمان اضافی t_{zu}

- این مقدار بر اساس تعداد بلاکها محاسبه می شود. هر قدر تعداد بلاکها بیشتر باشد ظرفیت کاهش می یابد.

$$t_{zu} = a \times 0.25 \text{ [min]}$$

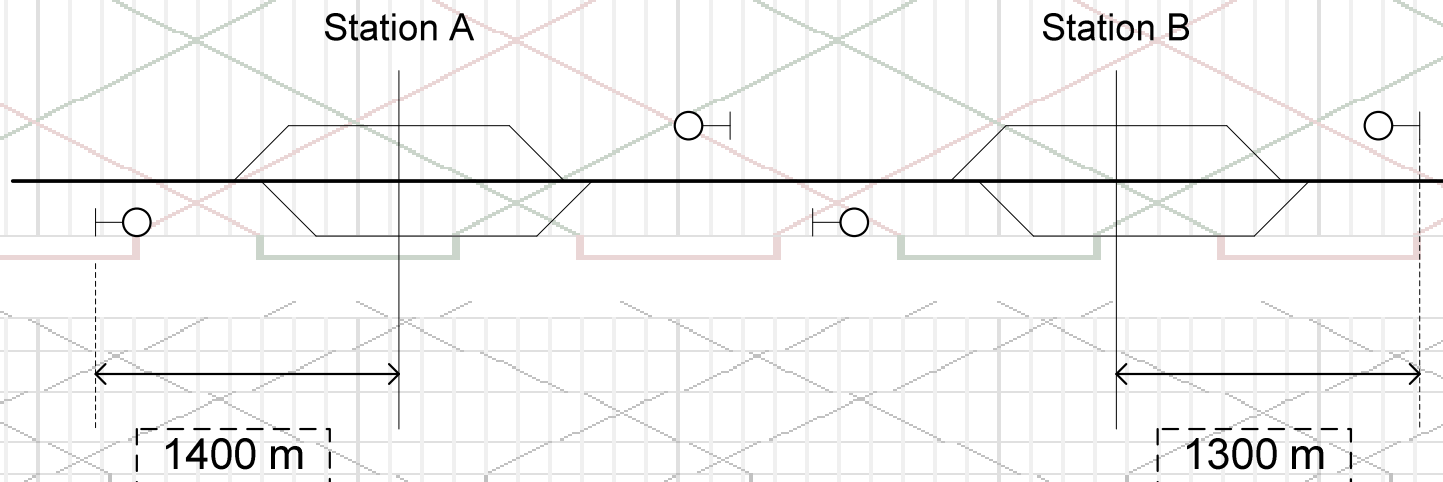
a: تعداد بلاکهای خط

یک مثال:
محاسبه ظرفیت یک بلاک دو طرفه

یک مثال: محاسبه ظرفیت یک بلاک دو طرفه

مثال:

- طول خط: 18.5 کیلومتر
- تعداد بلاک در خط: ۴
- طول بلاک: 6.6 کیلومتر
- شکل بلاک:



یک مثال: محاسبه ظرفیت یک بلاک دو طرفه

- در ادامه جدول برنامه حرکت قطارها ارائه گردیده است: مسیر رفت از A به B با علامت “+” و مسیر برگشت را با علامت “-” نشان داده شده است.
- قطارهایی که از حالت توقف وارد بلاک می شوند با گذاشتن خط زیر زمان سیر آنها نشان داده شده اند.
- تعداد کل: ۷۱ قطار

یک مثال: محاسبه ظرفیت یک بلاک دو طرفه

جدول زمان سیر قطارها
برای دوره ۲۴ ساعته

زمان سیر	زمان سیر	زمان سیر	زمان سیر
+ 8	+ 8	- 10	+ 8
+ 9	- 8.5	+ 8	+ 8
- 10	- 10	+ 8	+ 10
- 8.5	+ 8	- 9	- 8
+ 7.5	+ 10	+ 12	- 10
- 10	- 8.5	- 8	+ 8
- 10	+ 8	+ 8	- 8.5
+ 10	+ 10	- 14	+ 7.5
- 10	+ 7	+ 8	- 10
- 8	- 8.5	- 8	- 8.5
- 14	+ 12	+ 7	+ 10
- 8	- 8	- 8.5	+ 8
+ 11	+ 10	+ 12	- 8
+ 8	- 10	+ 10	- 11
- 8	+ 8	+ 8	+ 10
- 8	- 7.5	+ 8	+ 8
+ 16	+ 11	- 8.5	- 7
- 8	- 8.5	- 11	

یک مثال: محاسبه ظرفیت یک بلاک دو طرفه

- فاصله بین نقطه ای که سیگنال هشدار دهنده دیده می شود تا خود سیگنال:

- برای قطارهای با زمان سیر تا ۱۱ دقیقه: ۵۰۰ متر

- برای قطارهای با زمان سیر بیشتر از ۱۱ دقیقه: ۲۰۰ متر

- زمان آزاد ساز بلاک (t_b): 0.5 دقیقه

- زمان دادن مجوز و دریافت آن توسط قطاری که از حالت توقف بخواهد وارد بلاک شود (t_a): 0.4 دقیقه

یک مثال: محاسبه ظرفیت یک بلاک دو طرفه

۱- محاسبه میانگین هدوی ها بر اساس جدول زمانبندی:

۱-۱- تعیین تعداد هدوی ها

- بعلت تعداد زیاد انواع زمان سیر قطارها ابتدا چهار برای قطارها تعیین می کنیم:

گروه ها	زمان سیر
9.0 min -	8 min
9.5 - 11.0 min	10 min
11.5 - 13.0 min	12 min
13.5 - min	14 min

یک مثال: محاسبه ظرفیت یک بلاک دو طرفه

در این مرحله در جدول زمان سیر واقعی زمان سیر گروه مربوطه را وارد می کنیم.

زمان سیر واقعی قطارها و زمان سیر در گروه مربوطه

زمان سیر	زمان سیر گروه	زمان سیر	زمان سیر گروه	زمان سیر	زمان سیر گروه	زمان سیر	زمان سیر گروه
+ 8	+ 8	+ 8	+ 8	- 10	- 10	+ 8	+ 8
+ 9	+ 8	- 8.5	- 8	+ 8	+ 8	+ 8	+ 8
- 10	- 10	- 10	- 10	+ 8	+ 8	+ 10	+ 10
- 8.5	- 8	+ 8	+ 8	- 9	- 8	- 8	- 8
+ 7.5	+ 8	+ 10	+ 10	+ 12	+ 12	- 10	- 10
- 10	- 10	- 8.5	- 8	- 8	- 8	+ 8	+ 8
- 10	- 10	+ 8	+ 8	+ 8	+ 8	- 8.5	- 8
+ 10	+ 10	+ 10	+ 10	- 14	- 14	+ 7.5	+ 8
- 10	- 10	+ 7	+ 8	+ 8	+ 8	- 10	- 10
- 8	- 8	- 8.5	- 8	- 8	- 8	- 8.5	- 8
- 14	- 14	+ 12	+ 12	+ 7	+ 8	+ 10	+ 10
- 8	- 8	- 8	- 8	- 8.5	- 8	+ 8	+ 8
+ 11	+ 12	+ 10	+ 10	+ 12	+ 12	- 8	- 8
+ 8	+ 8	- 10	- 10	+ 10	+ 10	- 11	- 12
- 8	- 8	+ 8	+ 8	+ 8	+ 8	+ 10	+ 10
- 8	- 8	- 7.5	- 8	+ 8	+ 8	+ 8	+ 8
+ 16	+ 14	+ 11	+ 12	- 8.5	- 8	- 7	- 8
- 8	- 8	- 8.5	- 8	- 11	- 12	-	-

یک مثال: محاسبه ظرفیت یک بلاک دو طرفه

- در این مرحله بر اساس زمان سیر قطارها در گروه ها، ماتریس تعداد هدوی را استخراج می کنیم.
- عدد طرف چپ تعداد هدوی است که قطار بعدی از حالت توقف وارد بلاک شود و عدد سمت راست قطار بعدی بصورت عبوری وارد بلاک شده است.

ماتریس تعداد هدوی ها

		قطار بعدی								
		-14	-12	-10	- 8	+ 8	+10	+12	+14	
قطار قبلی	+14	-	-	-	1/0	-	-	-	-	1
	+12	-	-	-	2/1	0/1	0/1	-	-	5
	+10	-	-	2/0	2/0	2/2	-	-	-	8
	+ 8	0/1	-	3/0	9/2	2/2	0/3	-	-	22
	- 8	1/0	1/1	3/0	1/0	3/4	1/1	4/1	0/1	22
	-10	-	-	1/0	3/0	4/0	0/1	-	-	9
	-12	-	-	-	-	1/0	0/1	-	-	2
	-14	-	-	-	1/0	0/1	-	-	-	2
71										

یک مثال: محاسبه ظرفیت یک بلاک دو طرفه

۱-۲- محاسبه زمان هدوی ها

- ابتدا باید زمان سیر قطارها را در فاصله بین نقطه ای که سیگنال هشدار دهنده قابل رویت می باشد تا نقطه انتهایی بلاک ($t_{1s(A)}$) را محاسبه کنیم (فقط برای ایستگاه A که قطارها می توانند بصورت عبوری وارد بلاک شوند)

- فاصله $l_{s(A)}$ برابر است با:

- برای قطارهای با زمان سیر ۸ و ۱۰ : ۱۹۰۰ متر
- برای قطارهای با زمان سیر ۱۲ و ۱۴ : ۱۶۰۰ متر

- فاصله $l_{s(B)}$ برابر است با:

- برای قطارهای با زمان سیر ۸ و ۱۰ : ۱۸۰۰ متر
- برای قطارهای با زمان سیر ۱۲ و ۱۴ : ۱۵۰۰ متر

یک مثال: محاسبه ظرفیت یک بلاک دو طرفه

• زمان سیر قطارها را در فاصله l_s :

$$t_{l_s 2(A)} = \frac{t_{l(\overline{AB})}}{l_{(\overline{AB})}} \cdot l_s \quad [\text{min}]$$

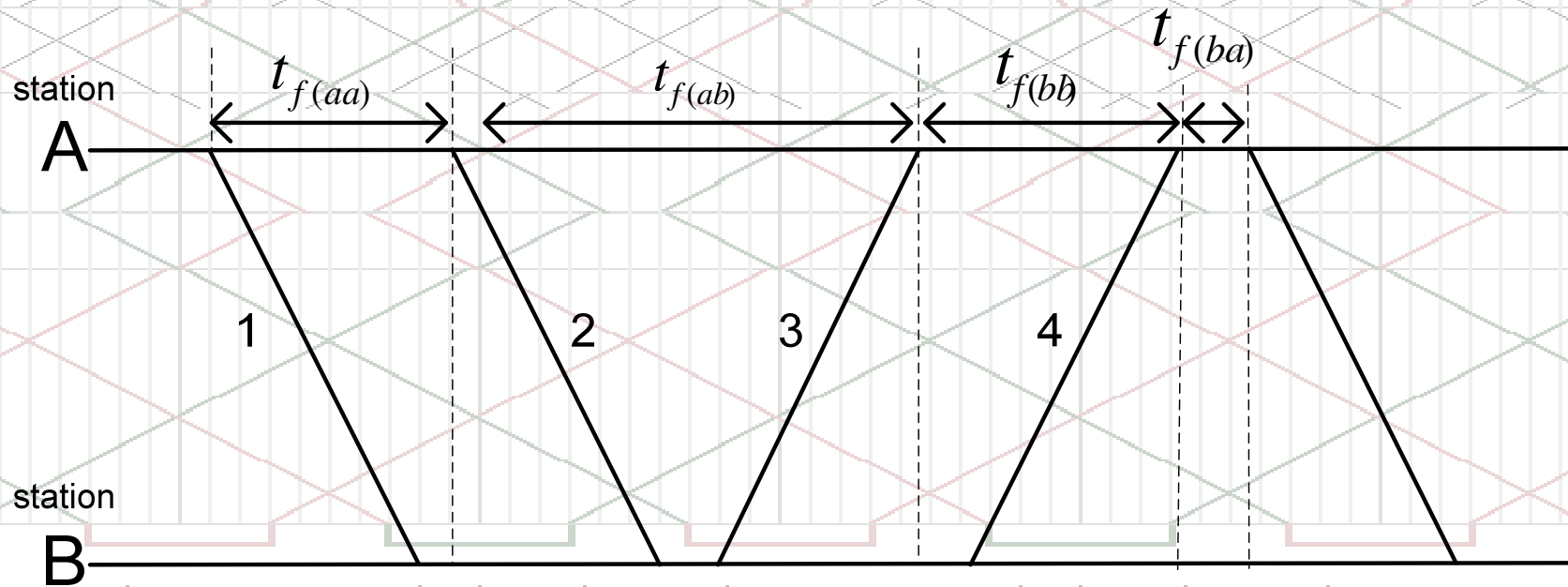
t_l	+ 8	+ 10	+ 12	+ 14
$t_{l_s(A)}$	2.3	2.9	2.9	3.4

$$t_{l_s 2(B)} = \frac{t_{l(\overline{BA})}}{l_{(\overline{BA})}} \cdot l_s \quad [\text{min}]$$

t_l	- 8	- 10	- 12	- 14
$t_{l_s(B)}$	2.2	2.7	2.7	3.2

یک مثال: محاسبه ظرفیت یک بلاک دو طرفه

• باید برای چهار نوع هدوی زمانها محاسبه شود:



یک مثال: محاسبه ظرفیت یک بلاک دو طرفه

• نوع اول: (رفت-رفت)

$$t_{f(aa)} = t_{l1(\overline{AB})} + t_b + t_{ls2(A)} \quad [min]$$

$$t_{f(aa)} = t_{l1(\overline{AB})} + t_b + t_a \quad [min]$$

ماتریس زمان هدوی ها - $t_{f(aa)}$

		قطار بعدی			
		+ 8	+10	+12	+14
قطار قبلی	+14	-	-	-	-
	+12	- / 14.8	- / 15.4	-	-
	+10	10.9 / 12.8	-	-	-
	+ 8	8.9 / 10.8	- / 11.4	-	-

یک مثال: محاسبه ظرفیت یک بلاک دو طرفه

• نوع دوم: (رفت-برگشت)

$$t_{f(ab)} = t_{l1(\overline{AB})} + t_b + t_a + t_{l2(\overline{BA})} \quad [min]$$

$$t_{f(ab)} = t_{l1(\overline{AB})} + t_b + t_{ls2(B)} + t_{l2(\overline{BA})} \quad [min]$$

ماتریس زمان هدوی ها - $t_{f(ab)}$

		قطار بعدی			
		-14	-12	-10	-8
قطار قبلی	+14	-	-	-	22.9/-
	+12	-	-	-	20.9/22.7
	+10	-	-	20.9/-	18.9/-
	+8	-/25.7	-	18.9/-	16.9/18.7

یک مثال: محاسبه ظرفیت یک بلاک دو طرفه

• نوع سوم: (برگشت-برگشت)

$$t_{f(bb)} = t_b + t_a + t_{l2(\overline{BA})} \quad [min]$$

$$t_{f(bb)} = t_b + t_{ls2(B)} + t_{l2(\overline{BA})} \quad [min]$$

ماتریس زمان هدوی ها - $t_{f(bb)}$

		قطار بعدی			
		-14	-12	-10	-8
قطار قبلی	-8	14.9/-	12.9/15.2	10.9/-	8.9/-
	-10	-	-	10.9/-	8.9/-
	-12	-	-	-	-
	-14	-	-	-	8.9/-

یک مثال: محاسبه ظرفیت یک بلاک دو طرفه

نوع چهارم: (برگشت-رفت)

$$t_{f(ba)} = t_b + t_a \text{ [min]}$$

$$t_{f(ba)} = t_b + t_{ls2(A)} \text{ [min]}$$

ماتریس زمان هدوی ها - $t_{f(ba)}$

		قطار بعدی			
		+ 8	+10	+12	+14
قطار قبلی	- 8	0.9 / 2.8	0.9 / 3.4	0.9 / 3.4	- / 3.9
	-10	0.9 / -	- / 3.4	-	-
	-12	0.9 / -	- / 3.4	-	-
	-14	- / 2.8	-	-	-

یک مثال: محاسبه ظرفیت یک بلاک دو طرفه

ماتریس زمان هدوی ها

		قطار بعدی							
		-14	-12	-10	- 8	+ 8	+10	+12	+14
قطار قبلی	+14	-	-	-	22.9/-	-	-	-	-
	+12	-	-	-	20.9/22.7	- / 14.8	- /15.4	-	-
	+10	-	-	20.9/-	18.9/-	10.9 / 12.8	-	-	-
	+ 8	-/25.7	-	18.9/-	16.9/18.7	8.9 / 10.8	- /11.4	-	-
	- 8	14.9/-	12.9/15.2	10.9/-	8.9/-	0.9 / 2.8	0.9 /3.4	0.9/3.4	-/3.9
	-10	-	-	10.9/-	8.9/-	0.9 / -	- / 3.4	-	-
	-12	-	-	-	-	0.9 / -	- /3.4	-	-
	-14	-	-	-	8.9/-	- / 2.8	-	-	-

یک مثال: محاسبه ظرفیت یک بلاک دو طرفه

ماتریس زمان هدوی ها X تعداد هدوی ها

		قطار بعدی							
		-14	-12	-10	- 8	+ 8	+10	+12	+14
قطار قبلی	+14	-	-	-	22.9/-	-	-	-	-
	+12	-	-	-	41.8/22.7	- / 14.8	- /15.4	-	-
	+10	-	-	41.8/-	37.8/-	21.8/25.6	-	-	-
	+ 8	-/25.7	-	56.7/-	152.1/37.4	19.8/21.6	- /34.2	-	-
	- 8	14.9/-	12.9/15.2	32.7/-	8.9/-	2.7 /11.2	0.9 /3.4	3.6/3.4	-/3.9
	-10	-	-	10.9/-	26.7/-	3.6 / -	- / 3.4	-	-
	-12	-	-	-	-	0.9 / -	- /3.4	-	-
	-14	-	-	-	8.9/-	- / 2.8	-	-	-

جمع: 766.4 دقیقه

یک مثال: محاسبه ظرفیت یک بلاک دو طرفه

• محاسبه میانگین هدوی ها:

$$t_{fm} = \frac{\sum (n_{ij(aa)} \cdot t_{fij(aa)}) + \sum (n_{ij(ab)} \cdot t_{fij(ab)}) + \sum (n_{ij(bb)} \cdot t_{fij(bb)}) + \sum (n_{ij(ba)} \cdot t_{fij(ba)})}{\sum n_{ij}} \text{ [min/train]}$$

$$t_{fm} = \frac{766.4}{71} = 10.79 \text{ [min/train]}$$

یک مثال: محاسبه ظرفیت یک بلاک دو طرفه

۲- محاسبه میانگین زمان هدوی ها بدون وجود برنامه حرکت برای قطارها:

- در این حالت ما فقط تعداد قطارها از هر یک از گروهها را داریم و ترتیب و توالی قطارها را نداریم.

t_1	- 14	- 12	- 10	- 8	+ 8	+ 10	+ 12	+ 14	min
n	2	2	9	22	22	8	5	1	trains

یک مثال: محاسبه ظرفیت یک بلاک دو طرفه

- روش محاسبه میانگین زمان هدوی ها:

$$t_{fm} = \frac{\sum n_i \cdot n_j \cdot t_{fij}}{\sum n_i \cdot n_j} [min]$$

- برای اینکار ابتدا باید زمان هدوی بین کلیه قطارها را حساب کنیم. برای محاسبه هدوی ها فرض می کنیم کلیه قطارها از حالت توقف وارد بلاک می شوند.

یک مثال: محاسبه ظرفیت یک بلاک دو طرفه

ماتریس زمان هدوی ها

		قطار بعدی							
		-14	-12	-10	- 8	+ 8	+10	+12	+14
قطار قبلی	+14	28.9	26.9	24.9	22.9	14.9	14.9	14.9	14.9
	+12	26.9	24.9	22.9	20.9	12.9	12.9	12.9	12.9
	+10	24.9	22.9	20.9	18.9	10.9	10.9	10.9	10.9
	+ 8	22.9	20.9	18.9	16.9	8.9	8.9	8.9	8.9
	- 8	14.9	12.9	10.9	6.9	0.9	0.9	0.9	0.9
	-10	14.9	12.9	10.9	8.9	0.9	0.9	0.9	0.9
	-12	14.9	12.9	10.9	8.9	0.9	0.9	0.9	0.9
	-14	14.9	12.9	10.9	8.9	0.9	0.9	0.9	0.9

یک مثال: محاسبه ظرفیت یک بلاک دو طرفه

جدول محاسبات

n_1	n_2	t_{ij}	$n_1 \cdot n_2 \cdot t_{ij}$	n_1	n_2	t_{ij}	$n_1 \cdot n_2 \cdot t_{ij}$
1	2	28.9	57.8	22	2	14.9	655.6
1	2	26.9	53.8	22	2	12.9	567.6
1	9	24.9	224.1	22	9	10.9	2158.2
1	22	22.9	503.8	22	22	8.9	4307.6
1	22	14.9	327.8	22	22	0.9	415.6
1	8	14.9	119.2	22	8	0.9	158.4
1	5	14.9	74.5	22	5	0.9	99.0
1	1	14.9	14.9	22	1	0.9	19.8
5	2	26.9	269.0	9	2	14.9	258.2
5	2	24.9	249.0	9	2	12.9	232.2
5	9	22.9	1030.5	9	9	10.9	882.9
5	22	20.9	2299.0	9	22	8.9	1762.2
5	22	12.9	1419.0	9	22	0.9	178.2
5	8	12.9	516.0	9	8	0.9	64.5
5	5	12.9	322.5	9	5	0.9	40.5
5	1	12.9	64.5	9	1	0.9	8.1
8	2	24.9	398.4	2	2	14.9	59.6
8	2	22.9	366.4	2	2	12.9	51.6
8	9	20.9	1504.8	2	9	10.9	196.2
8	22	18.9	3326.4	2	22	8.9	391.6
8	22	10.9	1918.4	2	22	0.9	39.6
8	8	10.9	697.6	2	8	0.9	14.4
8	5	10.9	436.0	2	5	0.9	9.0
8	1	10.9	87.2	2	1	0.9	1.8
22	2	22.9	1007.6	2	2	14.9	59.6
22	2	20.9	919.6	2	2	12.9	51.6
22	9	18.9	3542.2	2	9	10.9	196.2
22	22	16.9	3179.6	2	22	8.9	391.6
22	22	8.9	4307.6	2	22	0.9	39.6
22	8	8.9	1566.4	2	8	0.9	14.4
22	5	8.9	979.0	2	5	0.9	9.0
22	1	8.9	195.8	2	1	0.9	1.8
$\Sigma = 50544.9$							

یک مثال: محاسبه ظرفیت یک بلاک دو طرفه

• محاسبه میانگین زمان هدوی ها:

$$t_{fm} = \frac{50544.9}{5036} = 10.04 \text{ [min]}$$

یک مثال: محاسبه ظرفیت یک بلاک دو طرفه

۳- محاسبه ظرفیت با وجود برنامه زمانبندی
• برای یک دوره روزانه:

$$t_r = 0.67t_{fm} \text{ [min]}$$

$$t_r = 0.67 \times 10.79 = 7.22 \text{ min / train}$$

$$t_{zu} = a \times 0.25 \text{ [min]}$$

$$t_{zu} = 4 \times 0.25 = 1.0 \text{ [min]}$$

$$L = \frac{T}{t_{fm} + t_r + t_{zu}} \text{ [trains/day]}$$

$$L = \frac{1440}{10.79 + 7.02 + 1.0} = \frac{1440}{18.81} = 76.55 \approx 77 \text{ [trains/day]}$$

یک مثال: محاسبه ظرفیت یک بلاک دو طرفه

• برای یک دوره یکساعته:

$$t_r = 0.33 \times 10.79 = 3.56 \text{ min / train}$$

$$L = \frac{60}{10.79 + 3.46 + 1.0} = \frac{60}{15.25} = 3.93 \approx 4 \text{ [trains/hour]}$$

یک مثال: محاسبه ظرفیت یک بلاک دو طرفه

۴- محاسبه ظرفیت بدون وجود برنامه حرکت برای قطارها:

- برای یک دوره روزانه و ساعته:

$$t_r = 0.67 \times 10.04 = 6.73 \text{ min/train}$$

$$L = \frac{1440}{10.04 + 6.73 + 1.0} = \frac{1440}{17.77} = 81.03 \approx 81 \text{ trains/day}$$

$$t_r = 0.33 \times 10.04 = 3.31 \text{ min/train}$$

$$L = \frac{60}{10.04 + 3.31 + 1.0} = \frac{60}{14.35} = 4.18 \approx 4 \text{ trains/hour}$$

پایان